

センサー

施設園芸の測定

温湿度



CO2



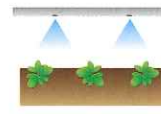
日射量



瞬時値および積算日射量



土壌水分
土壌温度・土壌 EC



流量の測定

流量



電流・電圧の測定

電流・電圧



残量・数量の測定

重量

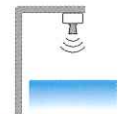


残量の測定・個数カウント機能



水位の測定

超音波式



河川・ため池の水位



投込式



地下水位など



箱罟の監視

接点・赤外線

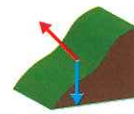


開閉検知・動物検知



傾斜の測定

加速度



傾斜地の変化監視



位置情報

GNSS



各地の測定データを地図から確認

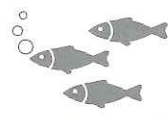


水質の測定

水温



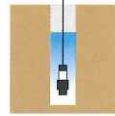
溶存酸素



陸上養殖の DO 測定



EC



地下水の塩水化監視



気象の測定

風向・風速



超音波式風速風向計



雨量



転倒ます 0.5mm/1.0mm



気圧



収集したデータは PC・スマートフォンでどこでも確認



クラウドサービス

PC・スマートフォンからモニタリング・管理

PC・スマートフォンでWebアプリにログインすることで、
測定データの確認や各種設定の変更などを行うことができます。



スマートロジック株式会社
〒108-0075 東京都港区港南4-1-6-307

TEL:03-6433-0391
[受付時間] 10:00-17:00(平日)

<https://www.smartlogic.jp/>



SL-ELTR01 **NEW**

Agriware

LPWAのELTRES™を採用することで低消費電力・小型化を実現しました。

各種センサーを使った測定からクラウドへのデータ送信まで本機のみで行うことが可能です。



今までのAgriware製品

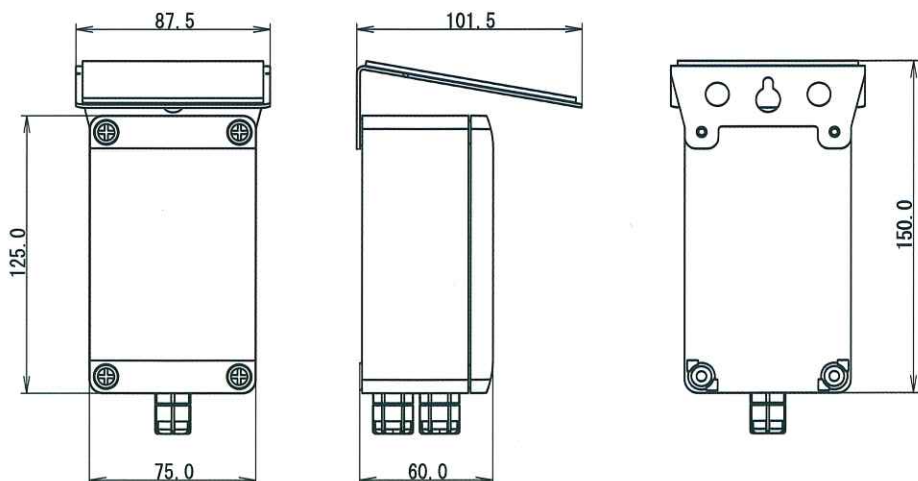


SL-ELTR01 **NEW**



今までは測定したいのが温度1点だけであっても親機1台と子機1台が必要でした。SL-ELTR01は本機のみで測定からデータ送信まで行うことが可能なため、1~3個のセンサーが必要な環境において、設置の容易さやコスト面で優れています。

外部通信方式	ELTRES™
サイズ	87.5(W)×150.0(H)×101.5(D)mm
重量	約400g
電源	太陽電池+内蔵バッテリー
防水	○
取付可能パイプ径	直径48.6mm (単管パイプ)
太陽電池最大出力	600mW
バッテリー	3.2V 1.5Ah
無日照時の連続使用時間	約1週間 (10分に1回の測定)
センサーIF	SDI-12・I2C・UART・RS485・アナログ入力
接続可能センサー数	1~3個 ※上限は2個または3個 (測定項目数による)
内蔵センサー	GNSS (位置情報) センサー



単管パイプ取り付け時

※画像および仕様は開発中のものです。実際の製品とは一部異なる場合がございます。

センサー

施設園芸の測定

温湿度




CO2




日射量



瞬時値および積算日射量



**土壌水分
土壌温度・土壌 EC**





流量の測定

流量




電流・電圧の測定

電流・電圧




残量・数量の測定

重量



残量の測定・個数カウント機能



水位の測定

超音波式 **投込式**




河川・ため池の水位 地下水水位など




箱罟の監視

接点・赤外線



開閉検知・動物検知




傾斜の測定

加速度



傾斜地の変化監視



位置情報

GNSS





各地の測定データを地図から確認

内蔵

水質の測定

水温

溶存酸素



陸上養殖の DO 測定



EC



地下水の塩水化監視



気象の測定

風向・風速



超音波式風速風向計




雨量



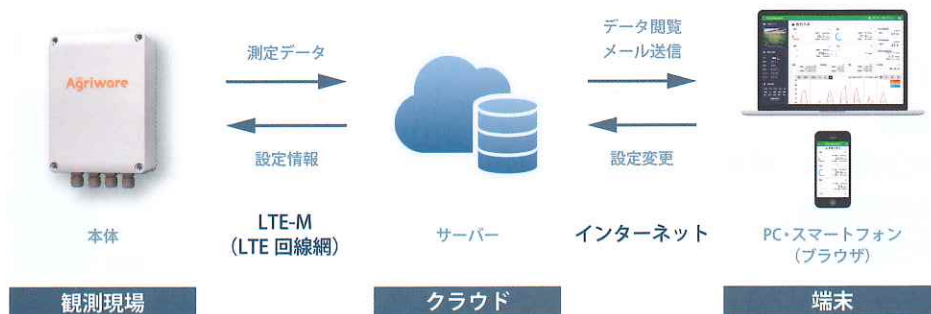
転倒ます 0.5mm/1.0mm



気圧




収集したデータは PC・スマートフォンでどこでも確認



クラウドサービス

PC・スマートフォンからモニタリング・管理

PC・スマートフォンでWebアプリにログインすることで、測定データの確認や各種設定の変更などを行うことができます。



スマートロジック株式会社
〒108-0075 東京都港区港南4-1-6-307

TEL:03-6433-0391
[受付時間]10:00-17:00(平日)

<https://www.smartlogic.jp/>



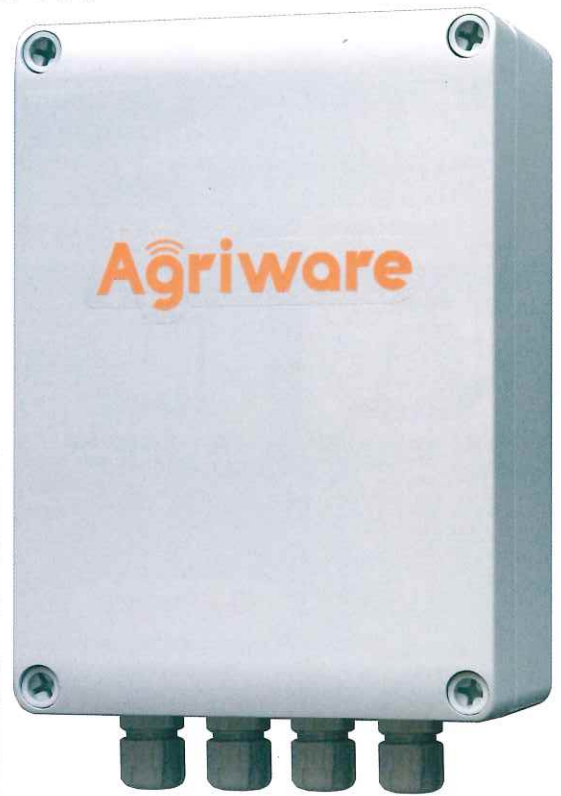
SL-SPRLTE1 **NEW**

Agriware

LTE Cat.M1(LTE-M)回線を使用してデータをクラウドに送信する新製品。
測定からクラウドへのデータ送信まで、本機のみで行うことが可能です。

農業関連の測定やインフラ監視、研究用途など、
幅広い用途にお使いいただけます。

SL-ELTR01に比べて本体に多くのセンサーを
接続することができます。

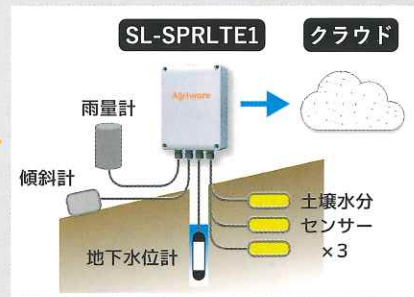


PC筐体

今までのAgriware製品

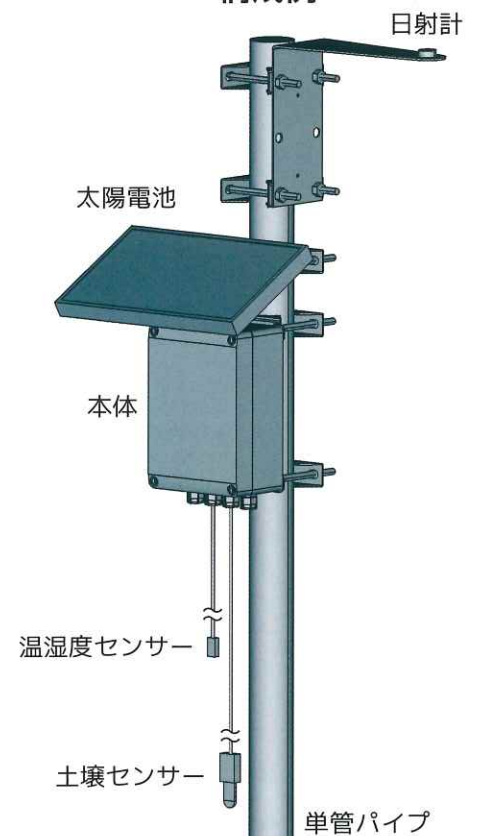


SL-SPRLTE1 **NEW**



今までは1地点のみの測定でも親機1台と子機1台が必要でした。
SL-SPRLTE1は本機のみで測定からデータ送信まで行うことが可能なため、
1地点で多数のセンサーを使用する用途に向いています。

構成例



外部通信方式	LTE Cat.M1(LTE-M)
筐体	2種類 ・PC(ポリカーボネート)樹脂製 ・ABS樹脂製
サイズ	・PC筐体 125(W)×175(H)×75(D)mm ・ABS筐体 135(W)×185(H)×85.5(D)mm
電源	太陽電池(外付け)+バッテリー または バッテリー単体(定期交換) ※バッテリーは本体内部蔵
防水	○
センサーIF	SDI-12・I2C・UART・RS485・アナログ入力
内蔵センサー	GNSS(位置情報)センサー

※画像および仕様は開発中のものです。実際の製品とは一部異なる場合がございます。